

Neues Konzept Chêne de l'est Boutique - Die Parkettpräsentier

■ STÄNDER IN SCHWARZ

Breite: zwischen 1 500 und 2 500 mm
Höhe: 1 420 mm
für ca. 10 bis 12 Kleiderbügelplatten pro lfm.
540 € netto / Ständer



■ SCHWARZER CHÊNE DE L'EST WANDTAFEL

In Mehrschicht Parkett TOP4, Eiche Sägerau Extrem.
Schwarz mit Dielen Breite von 220 mm
Maße: Breite 1 800 mm x Höhe 1 200 mm
129 € netto / Stück



■ SPANNGRAFIK EIFFEL TURM

Breite : 1,20 M x Höhe 2,35 M,
Digitalstoffdruck
Aluminiumrahmenprofile
inkl. rundum Gummilippe aufgenäht.
225 € netto / Ständer



■ SPANNGRAFIK CHÊNE DE L'EST

Breite : 3,00 M x Höhe 1,00 M, Digitalstoffdruck
Aluminiumrahmenprofile inkl. rundum Gummilippe aufgenäht.
395 € netto / Stück



■ KLEIDERBÜGELPLATTEN

450 x 900 mm
80 € netto / Stück



■ HOCHWERTIGE MARKENWAND

2 Teilig - 2,20 M x 2,35 M
1190 € netto / Stück



■ TAFEL ZUM AUFHÄNGEN

1 200 x 1 200 mm
80 € netto / Stück



■ HOCHWERTIGE MARKENWAND

3 Teilig - 3,00 M x 2,35 M
1820 € netto / Stück

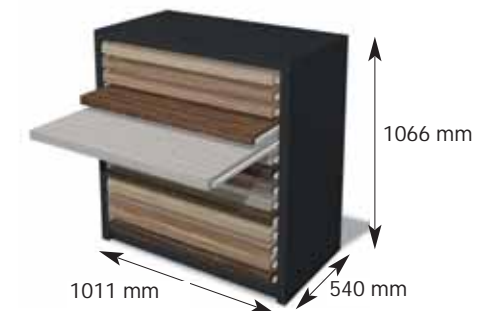


■ TAFEL ZUM LIEGEN

450 bis 600 x 900 mm
70 € netto / Stück

■ KOMMODE

Mit herausnehmbaren Mustern - Vollauszug
14 Schiebeplatten 900 x 500 x 40 mm
2230 € netto / Stück



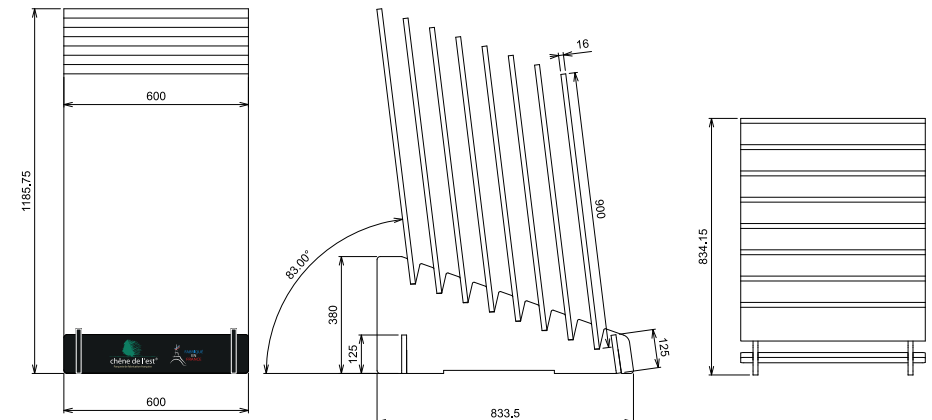
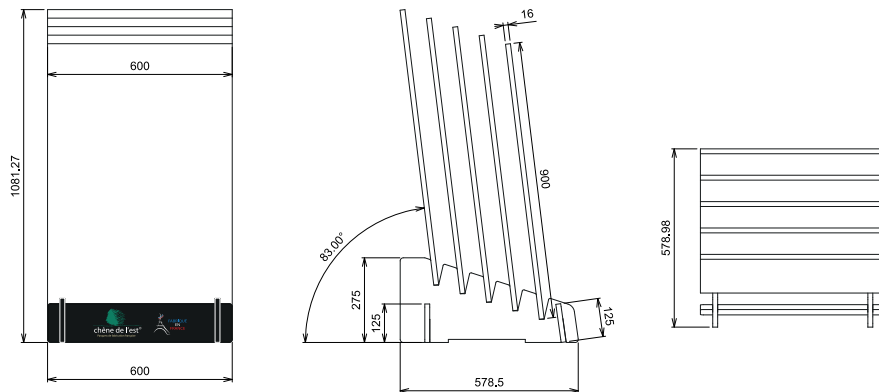
NEU Wasserfall Ständer 5 & 8 Platten

Beschreibung	€ netto / Präsentationsständer
Chêne de l'est Wasserfall Ständer mit 5 Kerben Schwarz-Laminat, für 5 Tafeln Stärke 15 mm x 600 x 900 mm Panel mit Edelstahl Griff mit Chêne de l'est & Fabriqué en France Logos Jeder Wasserfall Ständer ist in einer Blisterpackung zerlegt verpackt.	350,- € netto
Chêne de l'est Basis Wasserfall Ständer mit 8 Kerben Schwarz-Laminat, für 8 Tafeln Stärke 15 mm x 600 x 900 mm Panel mit Edelstahl Griff mit Chêne de l'est & Fabriqué en France Logos Jeder Wasserfall Ständer ist in einer Blisterpackung zerlegt verpackt.	500,- € netto

Standardzusammensetzung von der Wasserfall Ständer
Col 400 B - No visible gebürstet geölt (NATURWUCHS Sortierung)
Col 303 B - Arktiss gebürstet geölt (NATURWUCHS Sortierung)
Col 252 B - Grau beige gebürstet Mattlackiert (NATURWUCHS Sortierung)
PA 5 - Braun antik
Route 66
Route 4
VDF 917 - Geburstet Weiß geölt
SC 612 - Sägerau rohoptik
SC 609 - Sägerau grauer Pfeffer



Detail eines Panels mit Edelstahl Griff



Neue Variation des Präsentationsständers "Haute Couture"

TISCH

Rahmen aus Eisen von 800 x 1000 mm
 Höhe : 1000 mm

Tisch ohne Bügel: 200,- € netto
 Sie haben die Möglichkeit den Tisch mit Kleiderbügel Mustern zu ergänzen, bis zu 24 Platten x 40,- € netto/Stück

WANDSTÄNDER

4 Füße
 Rahmen aus Eisen von 500 x 1300 mm
 Höhe des Wandständers: 2500 mm
 Höhe des Tisches: 1415 mm

Struktur	= 420,- €
mit 18 Kleiderbügel Platten x 40,- €	= 720,- €
Wandständer	= 1 140,- € netto

Ohne Werbetafel. Mit hintere Musterplatte.



Werbetafeln

(Tafel mit numerischen Eindruck (von 1 bis 3, oder 4 Tafeln) (Stärke 10 mm x Breite 1300 mm x Höhe 500 mm)

95,- € netto / Tafel

Wir empfehlen Ihnen diesen Ständer auf eine kleine Bodenfläche zu stellen. z.B. Sägerau Nebelgrau.
 Abmessungen können sich ohne Vorankündigung ändern.
 zzgl. Frachtkosten.



Architekten Buch

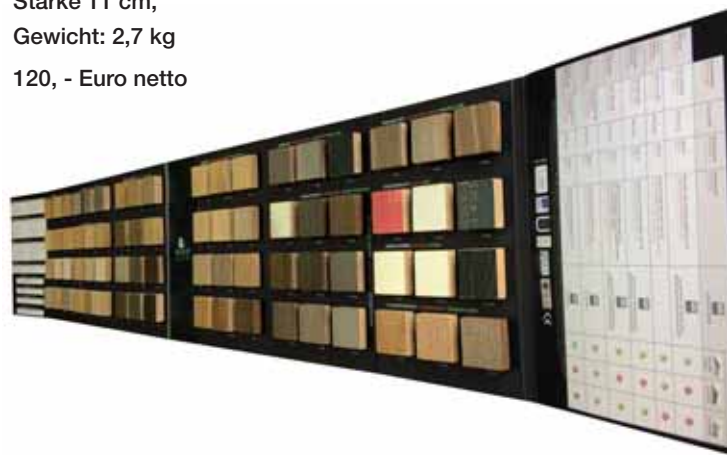
1 Architekten Buch, mit einer Gesamtzahl von 72 Parkett Mustern von 50 x 50 mm. Landhausdielen, Chene antik, Collection Loft, Sägerau eiche, Geräuchert, Collection Café, Extrem, Sandgestraht.

Format eines Buches:

Höhe 32 cm,
 Breite 21 cm.

Stärke 11 cm,
 Gewicht: 2,7 kg

120,- Euro netto



BEISPIELE VON PRÄSENTATIONSSTÄNDER

